

封底

封面

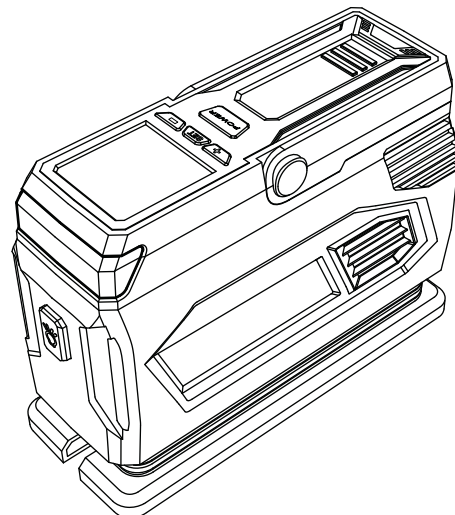
www.audew.com



FC CE RoHS

**Audew**

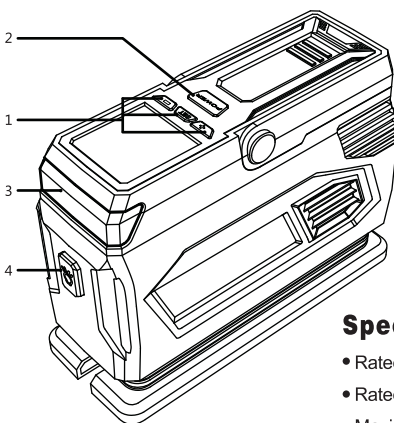
**User Manual**  
Make you life more convenient



封二

**English**

Please read the manual carefully before use and keep it for reference later



**Specifications**

- Rated Power: 120W
- Rated Voltage: 12V DC
- Maximum Pressure: 150PSI

**PRODUCT DESCRIPTION**

- Digital Tire Gauge. "SET" for unit switch. "+" for increase. "-" for decrease.
- Power Switch.
- LED Light.
- LED Light Switch.

You can turn on the switch to change the LED light for lighting and warning, and it will shut down by the third switch

— 1 —

size: 90mm\*120mm

128g铜版纸

骑马钉装订

**English**

**HOW TO USE**

- Start the car.
- Plug the cigarette lighter plug into the car's cigarette lighter socket.
- Choose the appropriate nozzle adaptor and connect to the tire valve.
- Switch the unit you want with the button "R" and set your desired pressure with the button "+"/"-".
- Turn the switch on and wait, it will shut off automatically once reaching your desired PSI.
- Turn the switch off, disconnect the air hose nozzle and pull out the power plug from socket.
- Store it in dry place for next use.

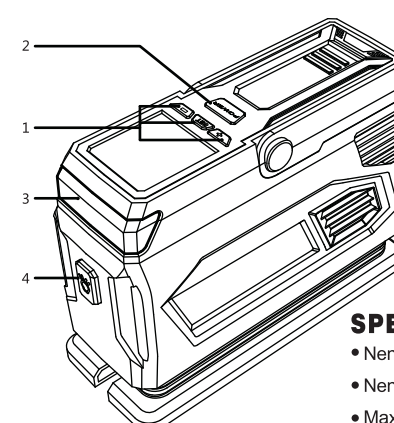
**ATTENTION**

- Please feel free to contact us if you have any product advice or problems, we are here to help!  
Learn more information on [www.audew.com](http://www.audew.com)  
Customer service: [audew.com/support](http://audew.com/support)
- The product is only for 12V cars.
- Please start the car before turning on the tire inflator.
- Keep it "OFF" when not in use.
- If you need to reinflate, please turn off the power and then turn it back on again.
- The continuous working time should be less than 8 minutes, and please cool it down for about 3 minutes before using again.

— 2 —

**Deutsch**

Bitte lesen Sie das Handbuch vor der Verwendung sorgfältig durch und bewahren Sie es später zur Bezugnahme auf.



**SPEZIFIKATIONEN:**

- Nennleistung: 120W
- Nennspannung: 12V DC
- Maximaler Luftdruck: 150PSI

**PRODUKT-BESCHREIBUNG**

- Digitale Reifendruckmesser "SET" für Einheitschalter. "+" für Anstieg. "-" für Abfall.
- Ein/Aus-Schalter.
- LED-Licht.
- LED-Lichtschalter.

Sie können den Schalter einschalten, um das LED-Licht für Beleuchtung und Warnung zu ändern, und es wird durch den dritten Schalter abgeschaltet

— 3 —

**Deutsch**

**WIE BENUTZT MAN**

- Starten Sie den Auto.
- Stecken Sie den Stecker des Zigarettenanzünders in die Zigarettenanzünderbuchse des Fahrzeugs.
- Wählen Sie den passenden Düsenadapter und schließen Sie ihn an das Reifventil an.
- Schalten Sie die gewünschte Einheit mit der Taste "R" und stellen Sie den gewünschten Druck mit der Taste "+"/"- ein.
- Schalten Sie den Schalter ein und warten Sie, er schaltet sich automatisch ab, sobald Sie Ihr gewünschtes PSI erreicht haben.
- Schalten Sie den Schalter aus, ziehen Sie die Luftschlauchdüse ab und ziehen Sie den Netzstecker aus der Steckdose.
- Lagern Sie es an einem trockenen Ort für den nächsten Gebrauch.

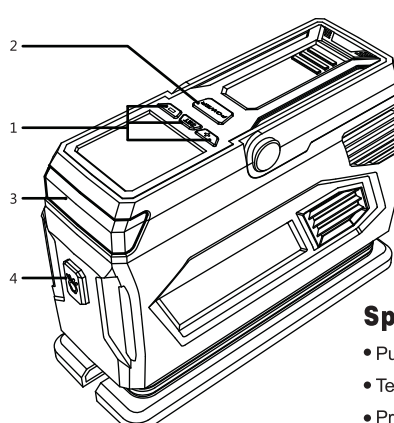
**ACHTUNG**

- Kontaktieren Sie uns, wenn Sie Fragen zu unseren Produkten haben, wir helfen Ihnen gerne weiter!  
Weitere Informationen finden Sie unter [www.audew.com](http://www.audew.com)  
Kundendienst: [audew.com/support](http://audew.com/support)
- Das Produkt ist nur für 12V Fahrzeuge geeignet.
- Bitte starten Sie das Fahrzeug vor dem Einschalten des Reifenfüllers.
- Bei Nichtgebrauch "AUS" halten.
- Wenn Sie wieder aufpumpen müssen, schalten Sie das Gerät aus und dann wieder ein.
- Die weitere Bearbeitungszeit sollte weniger als 8 Minuten betragen, und bitte kühlen Sie es für ca. 3 Minuten ab, bevor Sie es wieder verwenden.

— 4 —

**Français**

S'il vous plaît lire attentivement le manuel avant utilisation et gardez-le pour référence plus tard



**Spécification:**

- Puissance nominale: 120W
- Tension nominale: 12V DC
- Pression maximale: 150PSI

**DESCRIPTION DU PRODUIT**

- Jauge de pneu numérique. "SET" pour l'interrupteur de l'unité. "+" Pour augmenter. "-" pour diminuer.
- Interrupteur d'alimentation.
- Lumière LED.
- Interrupteur d'éclairage LED.

Appuyez sur le premier bouton pour allumer la lumière LED, appuyez sur la deuxième fois pour allumer le voyant, et appuyez sur la troisième fois pour l'éteindre.

— 5 —

**Français**

**COMMENT UTILISER**

- Démarrer la voiture.
- Branchez la prise allume-cigare dans la prise allume-cigare de la voiture.
- Choisissez l'adaptateur de buse approprié et connectez-le à la valve du pneu.
- Changez l'unité souhaitée avec le bouton "R" et réglez la pression souhaitée avec le bouton "+"/"-".
- Allumez l'interrupteur et attendez qu'il s'éteigne automatiquement une fois que vous avez atteint le PSI désiré.
- Arrêtez l'interrupteur, débranchez la buse du tuyau d'air et retirez la fiche d'alimentation de la prise.
- Conservez-le dans un endroit sec pour la prochaine utilisation.

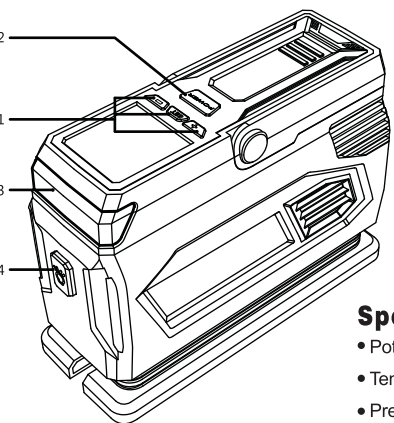
**ATTENTION**

- S'il vous plaît n'hésitez pas à nous contacter si vous avez des conseils sur les produits ou des problèmes, nous sommes là pour vous aider!  
En savoir plus sur [www.audew.com](http://www.audew.com)  
Service client: [audew.com/support](http://audew.com/support)
- Le produit est seulement pour les voitures 12V.
- Veillez démarrer la voiture avant d'allumer le gonfleur de pneu.
- Gardez-le "OFF" lorsqu'il n'est pas utilisé.
- Si vous avez besoin de regonfler, mettez l'appareil hors tension, puis rallumez-le.
- Le temps de travail continue doit être inférieur à 8 minutes, et s'il vous plaît le refroidir pendant environ 3 minutes avant de l'utiliser à nouveau.

— 6 —

**Italiano**

Si prega di leggere attentamente il manuale prima dell'uso e conservarlo per riferimento in seguito



**Specifica:**

- Potenza: 120W
- Tensione: 12V DC
- Pressione massima: 150PSI

**DESCRIZIONE DEL PRODOTTO**

- Indicatore della gomma digitale. "SET" per l'interruptore dell'unità. "+" Per aumentare. "-" per diminuzione.
- Interruttore di alimentazione.
- Luce a LED.
- Interruttore luci LED.

Per la prima volta toccare l'interruttore della luce a LED è l'illuminazione, il secondo cambiamento per la modalità di avviso, e si spegnerà con il terzo.

— 7 —

**Italiano**

**COME USARE**

- Avvia l'auto.
- Inserire la spina dell'accendisigari nella presa dell'accendisigari dell'automobile.
- Scegliere l'adattatore dell'ugello appropriato e collegarlo alla valvola del pneumatico.
- Passare l'unità desiderata con il pulsante "R" e impostare la pressione desiderata con il pulsante "+"/"-".
- Accendi l'interruttore e attendi, si spegnerà automaticamente una volta raggiunto il PSI desiderato.
- Spegner l'interruttore, scollegare l'ugello del tubo dell'aria ed estrarre la spina dalla presa.
- Conservarlo in un luogo asciutto per l'uso successivo.

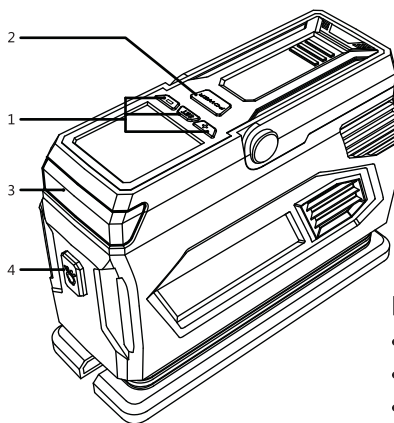
**ATTENZIONE**

- Non esitate a contattarci se avete qualche consiglio o su problemi, noi siamo qui per aiutarvi!  
Per saperne di più informazioni su [www.audew.com](http://www.audew.com)  
Servizio clienti: [audew.com/support](http://audew.com/support)
- Il prodotto è solo per auto 12V.
- Si prega di avviare la macchina prima di accendere il gonfiatore di pneumatici.
- Mantenerlo "OFF" quando non in uso.
- Se è necessario reinfiare, si prega di spegnere e riaccendere.
- L'orario di lavoro continuato deve essere inferiore a 8 minuti, quindi si consiglia di raffreddarlo per circa 3 minuti prima di riutilizzarlo.

— 8 —

**Español**

Lea el manual detenidamente antes de usarlo y guárdelo como referencia más adelante.



**Presupuesto:**

- Potencia: 120W
- Voltaje: 12V DC
- Presión máxima: 150PSI

**DESCRIPCIÓN DEL PRODUCTO**

- Calibrador de neumáticos digital. "SET" para el interruptor de la unidad. "+" para aumentar. "-" para disminuir.
- Interruptor de Potencia.
- Luz LED.
- Interruptor de luz LED.

Por primera vez toque el interruptor de la luz LED es iluminación, la segunda cambiar para el modo de advertencia, y se apagará con el tercer.

— 9 —

**Español**

**CÓMO UTILIZAR**

- Inicia el auto.
- Enchufe el encendedor de cigarrillos en el encendedor del automóvil.
- Elija el adaptador de boquilla apropiado y conéctelo a la válvula del neumático.
- Cambie la unidad que desea con el botón "R" y configure la presión deseada con el botón "+"/"-".
- Encienda el interruptor y espere, se apagará automáticamente una vez que alcance su PSI deseado.
- Apague el interruptor, desconecte la boquilla de la manguera de aire y saque el enchufe de la toma.
- Guárdelo en lugar seco para el próximo uso.

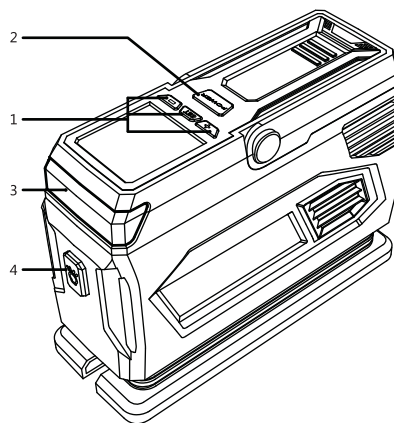
**ATENCIÓN**

- Por favor no dude en contactarnos si tiene algún consejo o problema con un producto. ¡Estamos aquí para ayudarlo!  
Obtenga más información en [www.audew.com](http://www.audew.com)  
Servicio al cliente: [audew.com/support](http://audew.com/support)
- El producto es solo para autos de 12V.
- Encienda el automóvil antes de encender el inflador de neumáticos.
- Manténgalo "OFF" cuando no esté en uso.
- Si necesita reinflar, apague la alimentación y vuelva a encenderla.
- El tiempo de trabajo continuo debe ser inferior a 8 minutos, y por favor enfríelo durante aproximadamente 3 minutos antes de volver a usarlo.

— 10 —

**日本語**

使用の前に本マニュアルをよくお読みいただき、あとで参考にしてください。



**仕様:**

- 定格電力: 120W
- 定格電圧: 12V DC
- 最大空気圧: 150PSI

**商品の説明**

- デジタルタイヤ空気圧計。"SET"ユニットスイッチ。"+"が増加しました。「-」が減少します。
- 電源スイッチ。
- LED灯
- LEDライトスイッチ。

ボタンが1回目に点灯し、2回目に警告灯が点灯、3回目に押すと機能がオフになります

— 11 —

**日本語**

**使用方法**

- 車を始動する
- 軽いプラグを車の軽いソケットに差し込みます。
- 適切なノズルアダプタを選択し、タイヤバルブに接続します。
- "R"ボタンを使用して目的のユニットを切り替え、"+"/"-ボタンを使用して希望する圧力を設定します
- それをオンにして待って、あなたが望むPSIに達すると自動的にカットオフを設定します。
- スイッチをオフにします。エアホースノズルを外し、コンセントから電源プラグを抜きます
- 乾燥した場所に置く

**注意**

- お気軽にお問い合わせください。製品の提案や質問がある場合は、私たちは貴方を助けるためにここにいる！  
詳細については：[www.audew.com](http://www.audew.com)  
カスタマーサービス：[audew.com/support](http://audew.com/support)
- この製品は12V車にのみ適しています
- タイヤのインフレーターを開く前に車を始動します。
- 使用しないときは「オフ」にしておきます。
- 再膨張させる必要がある場合は、電源を切り、電源を入れ直してください。
- 8分以内に作業を続け、使用する前に約3分間冷却してください。

— 12 —

封三